



DIFFICULTY LEVEL

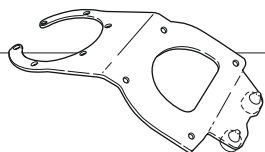
# SHAD

## SYSTEM FAST TANK BAG KTM 890 SMT '24

**CLICK**  
**SYSTEM**

**BCN**

**K013CS**



**1** 263522 x 1



**2** 304445 x 5  
M5 X 20 DIN 7380



**3** 302027 x 2  
M5



**4** 304409 x 2  
3,6 X 14 DIN 7982



**5** 304448 x 3  
M5 X 40 DIN 7380

### WARNING!

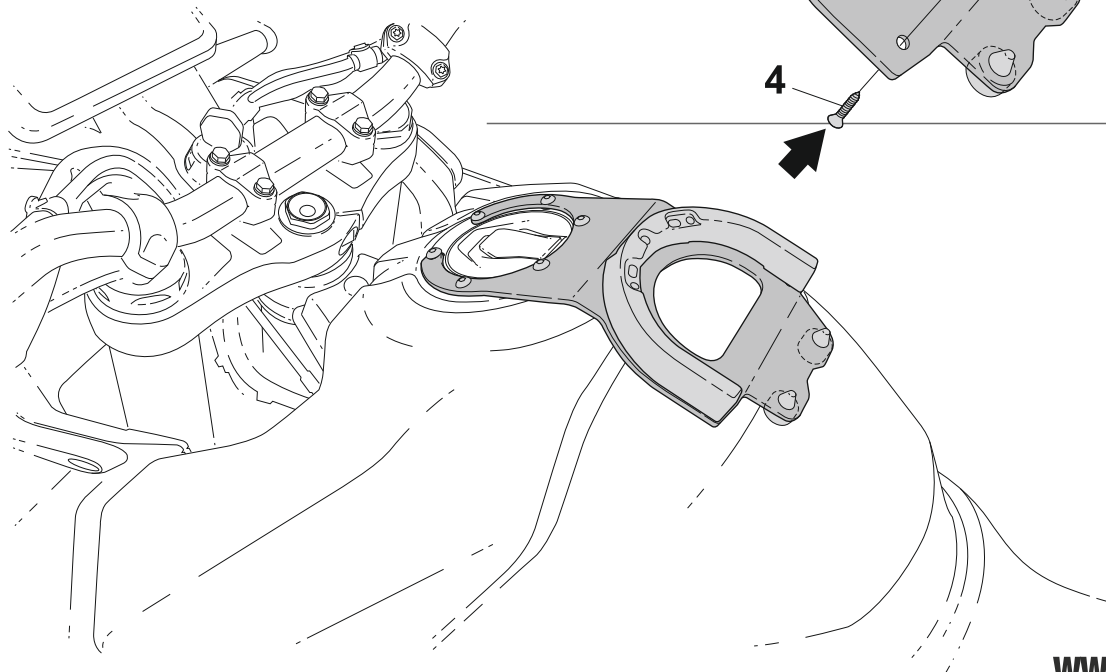
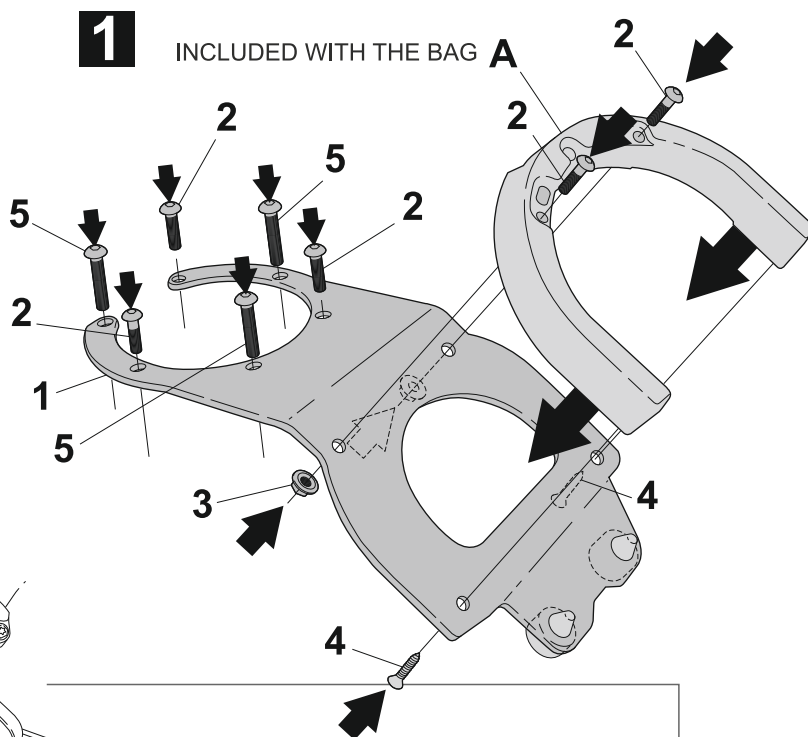
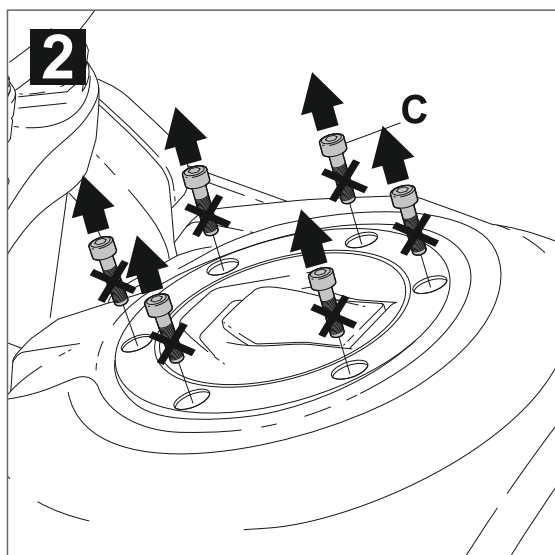
**GB** Do not fully tighten the screws until it is ensured that the KIT is correctly attached and aligned. Check tightness every 4 months..

**E** No apretar los tornillos del todo hasta asegurarse que el KIT está correctamente colocado y alineado. Repasar apriete cada 4 meses.

**D** Ziehen Sie die Schrauben nicht ganz fest, bevor Sie sich nicht vergewissert haben, daß der Bausatz korrekt eingestellt und ausgerichtet ist. Alle 4 Monate Drehmoment überprüfen.

**I** Non stringere del tutto le viti fin tanto non si è sicuri che il kit è collocato correttamente e allineato. Controllare il serraggio delle viti ogni 4 mesi..

**F** Ne pas serrer les vis avant d'être sûr que le KIT soit correctement positionné et ajusté. Vérifier le serrage des vis tous les 4 mois.



**IMPORTANT:** Based on European models. For compatibility with models in other continen check [www.shad.es](http://www.shad.es)

[WWW.SHAD.ES](http://WWW.SHAD.ES)

REF. 500479 Edition 2ª